

**Gamma cottura modulare
Cucina a gas 4 fuochi EcoFlame
(4x10kw) su forno a gas statico (8,5kw)**

ARTICOLO N° _____

MODELLO N° _____

NOME _____

SIS # _____

AIA # _____

**391642 (E9AARABBME)**Cucina a gas 4 fuochi
EcoFlame (4x10kw) su forno
a gas statico (8,5kw)

Descrizione

Articolo N° _____

Può essere installata su piedini in acciaio con altezza regolabile fino a 50 mm. Bruciatori flower flame ad alta efficienza con regolatore di fiamma e combustione ottimizzata. Dispositivo antispegnimento flame failure (standard). Sistema di rilevamento pentole EcoFlame per risparmiare energia e ridurre le radiazioni di calore inutili in cucina. La camera del forno è in acciaio inox con 3 livelli per GN 2/1. Base d'appoggio rigata. Pannelli esterni in acciaio inox con finitura Scotch Brite. Supporti pentole in ghisa. Piano di lavoro in acciaio inox stampato in un unico pezzo (spessore 2 mm). Bordi laterali a taglio laser ad angolo retto per una perfetta giunzione con altre unità.

Caratteristiche e benefici

- L'unità può essere installata su piedini regolabili fino a 50mm di altezza e su supporti a sbalzo.
- Quattro bruciatori da 10 kW ad elevata efficienza dotati di regolazione della potenza da 2.2 kW a 10 kW.
- Apparecchiatura fornita per l'uso con gas naturale o GPL, ugelli forniti di serie.
- Griglia in ghisa (in acciaio inox come accessorio) che consente l'utilizzo di pentole di piccole e grandi dimensioni.
- Bruciatori a combustione ottimizzata.
- Dispositivo di protezione fiamma presente ad ogni bruciatore per proteggere lo spegnimento accidentale
- Fiamma pilota protetta.
- La base è composta da un forno a gas dotato di bruciatori in acciaio inox e fiamma autostabilizzante posizionati sotto la piastra di base. Camera del forno in acciaio inox dotata di 3 livelli di guide per l'inserimento di teglie GN 2/1 e base rigata in ghisa.
- Termostato del forno regolabile tra 120°C e 280°C.
- Porta del forno di 40mm di spessore a garanzia di un maggiore isolamento.
- La particolare forma delle manopole protegge dalle infiltrazioni di acqua.
- Certificazione di protezione: grado IPX5.

Costruzione

- L'unità ha una profondità di 930mm per offrire una superficie di lavoro di più grandi dimensioni.
- Pannellatura esterna in acciaio inox con finitura Scotch Brite
- Piano di lavoro in acciaio inox AISI 304, spessore 2 mm.
- I modelli hanno bordi laterali ad angolo retto per consentire giunture a livello tra le unità ed eliminare la possibilità di infiltrazioni.

Sostenibilità



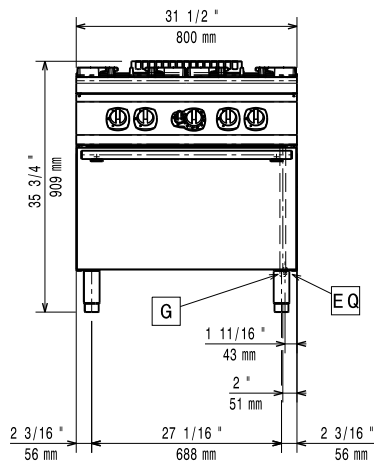
- Modello dotato di sistema rilevamento pentole EcoFlame, che riduce il consumo energetico (fino al 20%* di risparmio di gas) e le dispersioni di calore in cucina. (*basato su test interni eseguiti da chef professionisti rispetto al modello corrispondente senza EcoFlame).

Accessori inclusi

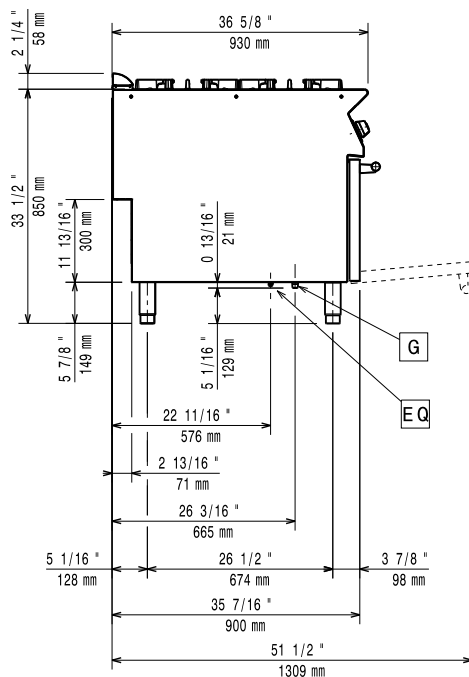
- 1 x Griglia al cromo GN 2/1 per PNC 164250 forno statico

Approvazione: _____

Fronte

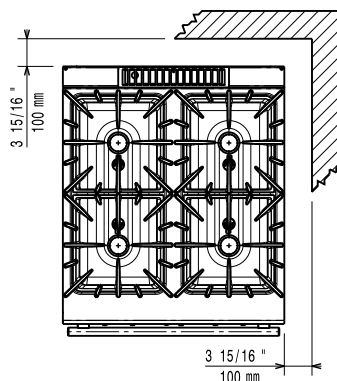


Lato



G = Connessione gas

Alto



Gas

| | |
|-------------------------|-----------------|
| Potenza gas: | 48.5 kW |
| Fornitura gas: | Gas naturale |
| Tipo di gas: | GPL; Gas metano |
| Connessione gas: | 1/2" |

Informazioni chiave

If appliance is set up or next to or against temperature sensitive furniture or similar, a safety gap of approximately 150 mm should be maintained or some form of heat insulation fitted.

| | |
|---|--|
| Temperatura forno: | 120 °C MIN; 280 °C MAX |
| Dimensioni camera forno (larghezza): | 575 mm |
| Dimensioni camera forno (altezza): | 300 mm |
| Dimensioni camera forno (profondità): | 700 mm |
| Dimensioni esterne, larghezza: | 800 mm |
| Dimensioni esterne, profondità: | 930 mm |
| Dimensioni esterne, altezza: | 850 mm |
| Peso netto: | 119 kg |
| Peso imballo: | 142 kg |
| Altezza imballo: | 1090 mm |
| Larghezza imballo: | 1020 mm |
| Profondità imballo: | 870 mm |
| Volume imballo: | 0.97 m ³ |
| Potenza bruciatori frontali: | ISO 9001; ISO 14001 - ISO 9001; ISO 14001 kW |
| Potenza bruciatori posteriori: | 10 - 10 kW |
| Gruppo di certificazione: | N9CG |
| Dimensioni - mm bruciatori posteriori: | Ø 100 Ø 100 |
| Dimensioni - mm bruciatori frontali: | Ø 100 Ø 100 |